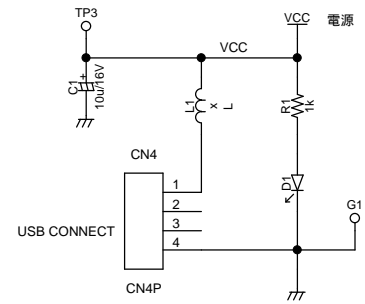


パワー-MOS FET リレー G3DZ  
またはメカニカルリレー G6D



TITLE		DRAWING_No.	
H8/3048K5+/O学習ボード		07.10 RA3.5 順番修正	
通信, IO部			
SHEET	DATE	DESIGN	Beyond the river
2 / 2	2007.5.16	M.H	