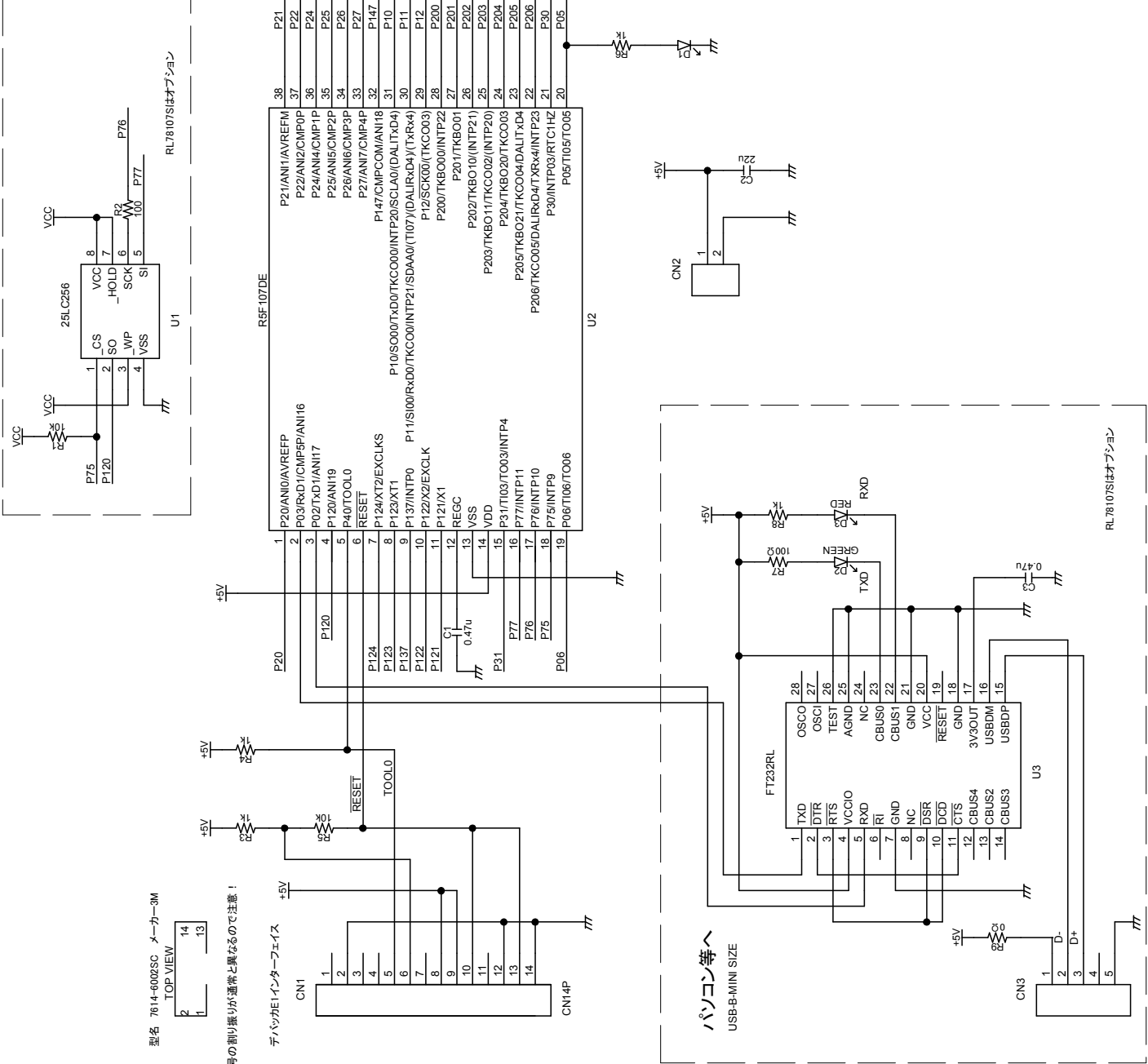


型名 7614-6002SC メーカー3M



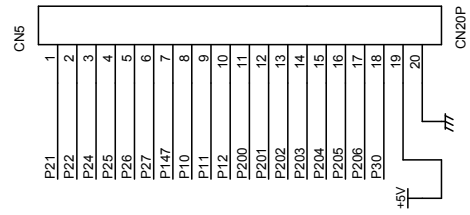
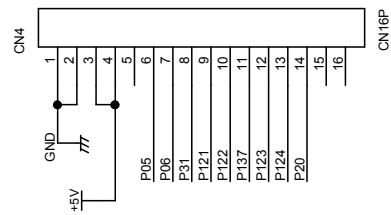
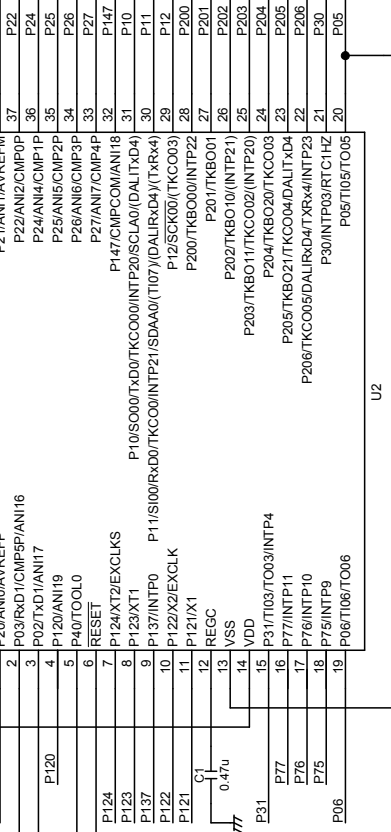
番号の割り振りが標準と異なるので注意！

デハシカE1インターフェイス



パソコン等へ
USB-B MINI SIZE

RL78107Sはオプション



TITLE		DRAWING_No.	
RL78107 CPUボード			
SHEET	DATE	DESIGN	H.M
—	2013.7.31		

Beyond the river Inc.